

**Onderbouw koel- en vrieskasten  
ecostore HP Premium koelwerkbank  
- 290lt, 4 laden 1/2, vlak bovenblad**

ITEM # \_\_\_\_\_

MODEL # \_\_\_\_\_

NAAM # \_\_\_\_\_

SIS # \_\_\_\_\_

AIA # \_\_\_\_\_

**710018 (EH2HBBB)**

KOELWERKBANK 290 LITER,  
4 LADEN 1/2, vlak  
bovenblad, -2/+10°C,  
koelmiddel R290,  
roestvrijstaal AISI304,  
Optiflow geventileerd,  
digitaal

**Belangrijkste Gegevens**

- Optimale bewaarprestaties en temperatuuruniformiteit van de interne cel worden gegarandeerd dankzij de klimaatklasse 5, ook in de meest kritieke omgevingsomstandigheden (40°C), volgens het protocol EN16825:2016.
- Regelbaar temperatuurbereik van -2°C tot 10°C voor de opslag van vlees, vis en zuivelproducten.
- Grote digitale display met selectieknop vochtigheid (3 instelniveaus), weergave en instelling celtemperatuur, manuele activatie van ontdooingscyclus, Turbo-koelcyclus om snel de warme ladingen af te koelen.
- Uitgevoerd met Optiflow geforceerde luchtcirculatie voor snel koelen en gelijkmatige interne temperatuur verdeling.
- Men moet geen verluchtingsruimtes op de achterkant en zijkanten voorzien dankzij het frontale ventilatiesysteem. Men kan de machines installeren naast elkaar zonder enig prestatieverlies.
- Oneindige configuraties zijn, ook ter plaatse, mogelijk van deuren en laden om aan elke behoefte te voldoen. Op aanvraag is de koelunit beschikbaar aan de rechterkant.
- Volledig verwijderbare koelunit om de onderhoudswerkzaamheden te vereenvoudigen.
- Frontale en gemakkelijke toegang tot alle onderdelen van de koelunit.
- Conform de HACCP-normen met digitale temperatuurcontrole: wanneer de temperatuur de kritieke grenzen overschrijdt, worden akoestische en visuele alarmen geactiveerd. In het systeemgeheugen worden alarmen opgeslagen tot 2 maanden.
- Antikantelgidsen voor GN 1/1 containers.
- Zelfsluitende (<90°) roestvrijstalen deuren.
- Gecertificeerde veiligheid overeenkomstig de CE vereisten.
- Vooraf uitgerust voor de verbinding van een RS485-poort met een computer op afstand of met HACCP geïntegreerde systemen.
- Automatische verdamping van het water bij ontdooien met warm gas.
- Connectiviteitsklaar: real time data toegang tot gelinkte apparaten vanop afstand (optioneel accessoire nodig).
- Gemonteerd op roestvrij stalen poten (-5/+10 mm) om de reinigingswerkzaamheden te bevorderen.
- Extern bodempaneel in roestvrij staal.
- Extern achterpaneel in gegalvaniseerd staal.

**Gekeurd:** \_\_\_\_\_

## Constructie

- Werktafel in roestvrij staal AISI 304, met een dikte van 50 mm.
- Het is mogelijk de werktafel te verwijderen om de installatie te vereenvoudigen.
- Roestvrij stalen werktafel met antidrupprofiel.
- Interne basis met afgeronde hoeken uit één blad.
- Eenvoudig schoonmaken en een hoge hygiëne standaard door de inwendig afgeronde hoeken, de eenvoudig uitneembare roosters, geleiders en geleidersteunen en de uitneembare luchtgeleiders.
- De geleidersteunen zijn uitgevoerd met 15 posities (3 cm tussenruimte) om de geleiders met de roosters op verschillende hoogtes te plaatsen, voor een hogere netto capaciteit en een betere benutting van de opslagruimte.
- Verwijderbare deuren, voorpanelen, zijpanelen en werktafel in roestvrij staal AISI 304.
- Ingebouwde koelunit.
- Ontwikkeld en geproduceerd door een ISO 9001 en ISO 14001 gecertificeerd bedrijf.
- Weergave van de foutcode.
- [NOT TRANSLATED]

## Duurzaamheid

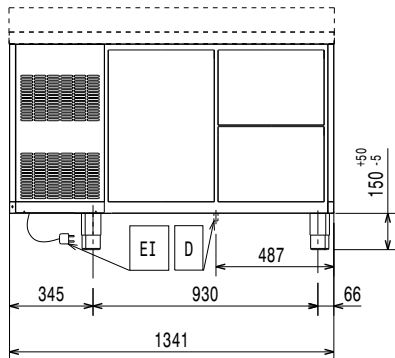


- Hoog ecologisch koelmiddel R290, ecologisch isolatiegas cyclopenthaan. CFC en HCFC vrij.
- Betere resultaten gegarandeerd door 90 mm isolatie in cyclopenthaan (thermische conductiviteit: 0,020 W/m\*K) voor betere isolatieprestaties en lagere milieu-impact (GWP=3).
- Frost Watch Control start het automatische ontdooiproces alleen als het werkelijk nodig is en stopt wanneer het ijs gesmolten is, voor een hogere energie efficiëntie.
- Koolwaterstofkoelgas R290 voor een kleinere impact op het milieu (GWP=3). Isolatie zonder CFK en HCFC.
- De pakking van de magnetische deur is verwijderbaar met driekamerprofiel voor een betere isolatie en reductie van het energieverbruik.

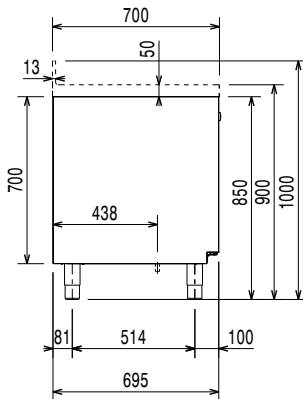
## Optionele Accessoires

- |   |            |                          |
|---|------------|--------------------------|
| • Ladenset, 2 laden 1/2                                 | PNC 881058 | <input type="checkbox"/> |
| • Ladenset, 3 laden 1/3                                 | PNC 881059 | <input type="checkbox"/> |
| • Ladenset, 1 lade 1/3 en 1 flessenlade 2/3             | PNC 881071 | <input type="checkbox"/> |
| • Kunststof GN-kuip 1/1-65GN, transparant polycarbonaat | PNC 881110 | <input type="checkbox"/> |
| • Kunststof GN-kuip 1/1-100GN                           | PNC 881111 | <input type="checkbox"/> |
| • Kunststof GN-kuip 1/1-150GN                           | PNC 881112 | <input type="checkbox"/> |
| • - NOT TRANSLATED -                                    | PNC 881191 | <input type="checkbox"/> |
| • - NOT TRANSLATED -                                    | PNC 881193 | <input type="checkbox"/> |
| • - NOT TRANSLATED -                                    | PNC 881242 | <input type="checkbox"/> |

Front aanzicht

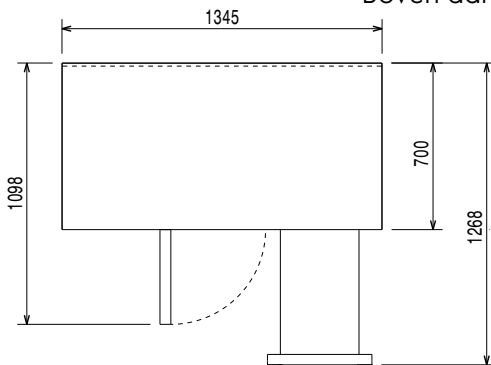


Zij aanzicht



EI = Elektrische aansluiting

Boven aanzicht



## Elektrisch

### Voltage:

710018 (EH2HBBB) 220-240 V/1 ph/50 Hz

### Aangesloten vermogen:

0.25 kW

### Ontdooi vermogen

0.22 kW

### Stekker type:

CE-SCHUKO

## Algemene Gegevens:

### Capaciteit bruto:

290 lt

### Capaciteit netto

124 lt

### Aantal laden

4 1/1GN laden 1/2

### Uitgevoerd met links ingebouwde koelininstallatie

### Afmetingen, extern, breedte:

1345 mm

### Afmetingen, extern, diepte:

700 mm

### Afmetingen, extern, hoogte:

900 mm

### Binnenafmeting, breedte:

798 mm

### Binnenafmetingen, diepte:

560 mm

### Binnenafmetingen, hoogte:

550 mm

### Gewicht, netto:

114 kg

### Hoogte verstelling:

-5/50 mm

## Overige koeling gegevens:

### Compressor ver:mogen

1/4 hp

### Interne vochtigheid, min:

40/85

### max:

40/85

### Temperatuur, minimaal:

-2 °C

### Temperatuur, maximaal:

10 °C

### Isolatie

90 mm (cyclopentaan)

## ISO certificaat

### ISO Standards:

ISO 9001; ISO 14001; ISO 45001; ISO 50001

## [NOT TRANSLATED]

### Energie klasse

B

### Jaarlijks en dagelijks energieverbruik (in overeenstemming met EU Wetg

641kWh/jaar - 2kWh/24h

### Werking condities

Zware belasting (5)

### EEL index lin overeenstemming met EU regelgeving 2015/1094)

30,43

### Koelmiddel:

R290

### GWP index

3

### Koelvermogen:

320 W

### Klimaat klasse

5

### EU energie labels vanaf 1 Juli 2016

Het schema van Europese energie labels voor professionele koelkasten en vrieskasten is gebaseerd op de instelling vereisten van de Minimum Energy Performance standaard voor commerciële koelkasten die verkocht worden binnen de EU. Deze vereisten zijn opgesteld voor het bevorderen van energie besparing en een milieuvriendelijke benadering voor professioneel gebruik. Het schema van Europese energie labels is van toepassing voor alle fabrikanten en importeurs die producten promoten en verkopen binnen de EU en deze zijn verplicht voor Europa.

Belangrijk: alle producten die energie verbruiken boven het minimale level mogen niet meer verkocht worden binnen de EU vanaf 1 Juli 2016.

